

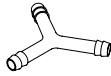
OxyTex 400/1000

- DE Gebrauchsanleitung
- GB Operating instructions
- FR Notice d'emploi
- NL Gebruiksaanwijzing
- ES Instrucciones de uso
- PT Instruções de uso
- IT Istruzioni d'uso
- DK Brugsanvisning
- NO Bruksanvisning
- SE Bruksanvisning
- FI Käyttöohje
- HU Használati útmutató
- PL Instrukcja użytkowania
- CZ Návod k použití
- SK Návod na použitie
- SI Navodila za uporabo
- HR Uputa o upotrebi
- RO Instrucțiuni de folosință
- BG Упътване за употреба
- UA Посібник з експлуатації
- RU Руководство по эксплуатации
- CN 使用说明书

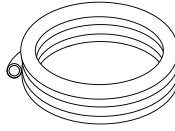




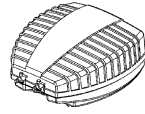
Ø 4.5 mm



5 m
Ø 4.5 mm

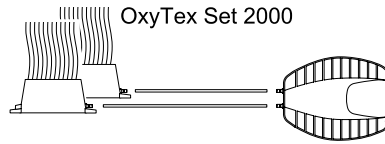
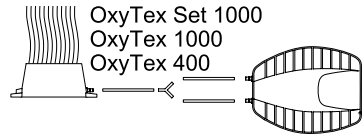
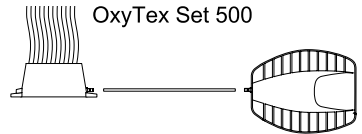
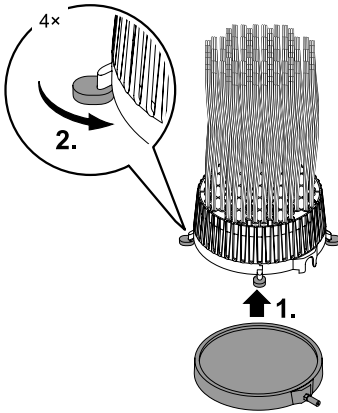


Ø 9 mm

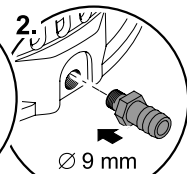
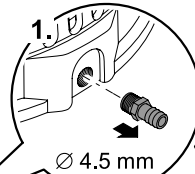
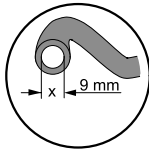


OxyTex 400	1x	1x	1x	1x	0x	
OxyTex 1000	1x	1x	1x	1x	0x	
OxyTex Set 500	1x	1x	2x	0x	1x	AquaOxy 500
OxyTex Set 1000	1x	1x	2x	0x	1x	AquaOxy 1000
OxyTex Set 2000	2x	1x	2x	0x	1x	AquaOxy 2000

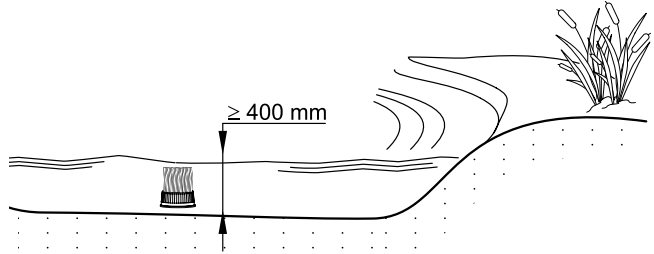
OTX0001



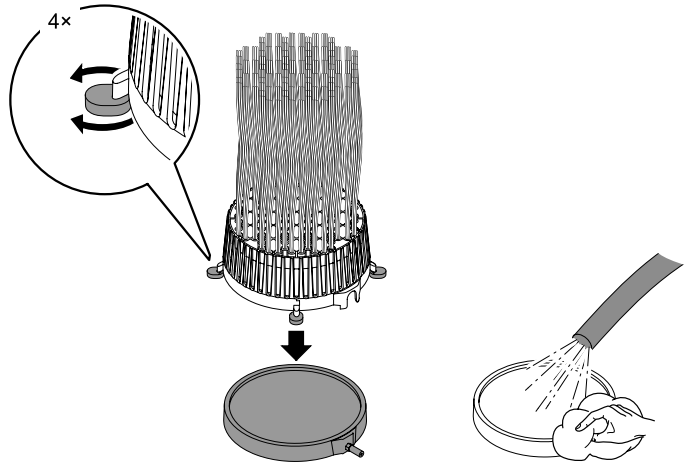
OTX0002



OTX0003



OTX0004



OTX0005



	mm	kg	10 m ³ /h	x m ²	+4 ... +35 °C	max. 0.4 bar	✓
OxyTex 400	Ø: 144 mm h: 290 mm	0.55 kg	×0.5	1 × 1.5	+4 ... +35 °C	max. 0.4 bar	✓
OxyTex 1000	Ø: 220 mm h: 300 mm	2 kg	×1	1 × 3.5	+4 ... +35 °C	max. 0.4 bar	✓
OxyTex Set 500	Ø: 144 mm h: 290 mm	2.5 kg	×0.5	1 × 1.5	+4 ... +35 °C	max. 0.4 bar	✓
OxyTex Set 1000	Ø: 220 mm h: 300 mm	5.8 kg	×1	1 × 3.5	+4 ... +35 °C	max. 0.4 bar	✓
OxyTex Set 2000	Ø: 220 mm h: 300 mm	7.8 kg	×2	2 × 3.5	+4 ... +35 °C	max. 0.4 bar	✓

DE Hinweise zur Inbetriebnahme

Die Belüfterplatte vor der ersten Anwendung ca. 30 Minuten wässern.

Bei instabilem Stand des OxyTex wegen zu hoher Luftfördermenge wie folgt vorgehen:

- Luftfördermenge am Regulierventil der Belüfterpumpe reduzieren.
- Empfohlene AquaOxy Belüfterpumpe für den OxyTex verwenden:
Für OxyTex 400 empfiehlt OASE AquaOxy 400 oder 500.
Für OxyTex 1000 empfiehlt OASE AquaOxy 1000, 2000 oder 4800.

GB Start-up information

Allow airting plate to soak in water for approx. 30 minutes prior to its first use.

Proceed as follows in the event of instability of the OxyTex's resulting from an excessive amount of air delivered:

- Reduce the air quantity delivered at the control valve of the ventilation pump.
- Use the AquaOxy ventilation pump recommended for the OxyTex:
For the OxyTex 400, OASE recommends the AquaOxy 400 or 500.
For the OxyTex 1000, OASE recommends the AquaOxy 1000, 2000 or 4800.

FR Indications pour la mise en service

Tremper la plaque d'aération dans l'eau env. 30 minutes avant la première utilisation.

En cas d'état instable de l'OxyTex en raison d'un débit d'air trop important, procéder comme suit :

- Réduire le débit d'air en utilisant la soupape de régulation de la pompe à air.
- Recommandation d'utilisation de pompe à air AquaOxy pour l'OxyTex :
pour OxyTex 400, OASE recommande AquaOxy 400 ou 500.
Pour OxyTex 1000, OASE recommande AquaOxy 1000, 2000 ou 4800.

NL Instructies voor de ingebruikname

De beluchttingsplaat voor het eerste gebruik ca. 30 minuten spoelen.

Ga bij een instabiele positie van de OxyRex, vanwege te hoge luchtstroomsnelheid, als volgt te werk:

- Reduceer de luchtstroomsnelheid aan het regelventiel van de beluchttingspomp.
- Geadviseerde AquaOxy beluchttingspomp voor de OxyTex gebruiken:
voor OxyTex 400 adviseert OASE AquaOxy 400 of 500.
Voor OxyTex 1000 adviseert OASE AquaOxy 1000, 2000 of 4800.

ES Indicaciones para la puesta en marcha

Antes del primer uso ponga la placa aireadora unos 30 minutos en remojo.

En caso de una posición inestable del OxyTex por un caudal de aire muy alto proceda como sigue:

- Reduzca el caudal de aire en la válvula de regulación de la bomba de aireación.
- Empleo de la bomba de aireación AquaOxy recomendada para el OxyTex:
Para el OxyTex 400 OASE recomienda la AquaOxy 400 o 500.
Para el OxyTex 1000 OASE recomienda la AquaOxy 1000, 2000 o 4800.

PT Instruções para colocar o aparelho em funcionamento

Com anterioridade à primeira utilização, pôr a placa oxigenadora por 30 minutos em água.

Em caso de posição instável do OxyTex, provocada por grande quantidade de ar transportado, proceder conforme abaixo descrito:

- Reduzir a quantidade de ar com a válvula de controlo da bomba de oxigenação.
- Utilizar a bomba de oxigenação AquaOxy para o aparelho OxyTex:
A OASE recomenda a bomba AquaOxy 400 para o aparelho OxyTex 400 ou 500.
Para a aparelho OxyTex 1000, a OASE recomenda a bomba AquaOxy 1000, 2000 ou 4800.

IT Istruzioni per la messa in funzione

Bagnare la piastra del ventilatore per circa 30 minuti prima dell'impiego.

Procedere nel modo seguente se la posizione dell'OxyTex è instabile a causa dell'eccessiva portata d'aria:

- Ridurre la portata d'aria agendo sulla valvola di regolazione della pompa di ventilazione.
- Per l'OxyTex utilizzare la pompa di ventilazione AquaOxy suggerita:
Per l'OxyTex 400 si consiglia OASE AquaOxy 400 o 500.
Per l'OxyTex 1000 si consiglia OASE AquaOxy 1000, 2000 o 4800.

DK Henvisninger til idriftsættelse

Ventilationspladen skal fugtes ca. 30 minutter før første anvendelse.

Hvis OxyTexen ikke står stabilt på grund af høj luftmængde, skal du gøre følgende:

- Reducer luftmængden ved reguleringsventilen på ventilationspumpen.
- Anbefalet AquaOxy ventilationspumpe skal anvendes til OxyTex:
Til OxyTex 400 anbefaler vi OASE AquaOxy 400 eller 500.
Til OxyTex 1000 anbefaler vi OASE AquaOxy 1000, 2000 eller 4800.

NO Informasjon om igangkjøring

Lufteventilplaten må vannes i ca. 30 minutter før førstegangs bruk.

Dersom driften til OxyTex blir ustabil på grunn av for stor mengde luft som blir transportert, gjør som følger:

- Bruk reguleringsventilen ved lufteventilpumpen til å redusere luftmengden.
- Bruk anbefalt AquaOxy luftventilpumpe for OxyTex:
For OxyTex 400 anbefales OASE AquaOxy 400 eller 500.
For OxyTex 1000 anbefales OASE AquaOxy 1000, 2000 eller 4800.

SE Anvisningar för igångkörning

Lägg luftningsplattan i vatten ca 30 minuter före första användning.

Vid instabil nivå i OxyTex på grund av för hög luftmatningsmängd går man tillväga enligt följande:

- Minska luftmatningsmängden på luftningspumpens reglerventil.
- Använd rekommenderade AquaOxy luftningspumpar för OxyTex:
För OxyTex 400 rekommenderar OASE AquaOxy 400 eller 500.
För OxyTex 1000 rekommenderar OASE AquaOxy 1000, 2000 eller 4800.

FI Käyttöönotto-ohje

Liota ilmastointilevyä n. 30 minuutin ajan ennen ensimmäistä käyttöä.

Jos OxyTexin asento on epävakaa liian suuren ilmamäärän vuoksi, toimi seuraavasti:

- Vähennä ilmamäärää ilmastointipumpun säätöventtiilistä.
- Käytä OxyTexin kanssa suositeltuja AquaOxy-ilmastointipumppuja:
OxyTex 400:lle suositellaan pumppua OASE AquaOxy 400 tai 500.
OxyTex 1000:lle suositellaan pumppua OASE AquaOxy 1000, 2000 tai 4800.

HU Üzembe helyezési tudnivalók

A levegőztető lapot az első használat előtt kb. 30 percig áztassa be.

Ha az OxyTex a túl sok átáramló levegő mennyiség miatt instabillá válik, tegye a következőt:

- A szabályozó szelepen csökkentse az átáramló levegő mennyiségét.
- Az OxyTex-hez ajánlott AquaOxy levegőztető szivattyú:
Az OxyTex 400-hez az OASE AquaOxy 400 vagy a 500 ajánlott.
Az OxyTex 1000-hez az OASE AquaOxy 1000, 2000 vagy a 4800 ajánlott.

PL Wskazówki dotyczące uruchomienia

Przed pierwszym użyciem należy płytę urządzenia napowietrzającego namoczyć w wodzie przez ok. 30 minut. W przypadku niestabilności urządzenia OxyTex z powodu zbyt dużej ilości przetłaczanego powietrza należy postępować następująco:

- Zredukować ilość przetłaczanego powietrza na zaworze redukcyjnym pompy urządzenia napowietrzającego.
- Stosować zalecaną dla urządzenia OxyTex pompę urządzenia napowietrzającego AquaOxy:
Dla OxyTex 400 zalecana OASE AquaOxy 400 lub 500 CWS.
Dla OxyTex 1000 zalecana OASE AquaOxy 1000, 2000 lub 4800.

CZ Pokyny při uvedení do provozu

Provozdušňovací desky před prvním použitím namočte po cca. 30 minut.

Při nestabilním stavu OxyTexu z důvodu vysokého přítoku vzduchu postupujte následovně:

- Snižte přítok vzduchu na regulačním ventilu provzdušňovacího čerpadla.
- Doporučené provzdušňovací čerpadlo AquaOxy pro použití OxyTex:
Pro OxyTex 400 doporučujeme OASE AquaOxy 400 nebo 500.
Pro OxyTex 1000 doporučujeme OASE AquaOxy 1000, 2000 nebo 4800.

SK Pokyny pre uvedenie do prevádzky

Pred prvým použitím nechajte prevzdušňovací dosku cca 30 minút namočenú.

V prípade nestabilného osadenia prístroja OxyTex kvôli príliš veľkému množstvu dopravovaného vzduchu postupujte nasledovne:

- Znížte množstvo dopravovaného vzduchu na regulačnom ventilu prevzdušňovacieho čerpadla.
- Doporučujeme použiť prevzdušňovacie čerpadlo AquaOxy pre OxyTex:
Pre OxyTex 400 sa doporučuje OASE AquaOxy 400 alebo 500.
Pre OxyTex 1000 sa doporučuje OASE AquaOxy 1000, 2000 alebo 4800.

SI Navodila za zagon

Prezračevalno ploščo pred prvo uporabo ca. 30 minut namakajte v vodi.

Pri nestabilnem položaju OxyTex zaradi prevelike količine zraka se zgodi naslednje:

- Količino zraka v regulirnem ventilu prezračevalne črpalke reducirajte.
- Uporabljajte priporočljivo AquaOxy prezračevalno črpalčko za OxyTex:
Za OxyTex 400 priporoča OASE AquaOxy 400 ali 500.
Za OxyTex 1000 priporoča OASE AquaOxy 1000, 2000 ali 4800.

HR Upute o upotrebi

Ploču filtera prije prvog korištenja otprilike 30 minuta namakati u vodi.

Kod nestabilnog mjesta OxyTex radi previsoke potrebne količine zraka postupiti na slijedeći način:

- Regulaciju protoka zraka na pumpi smanjiti regulacijskim ventilom.
- Preporučene AquaOxy pumpe za zrak za OxyTex primijeniti:
za OxyTex 400 preporučena je OASE AquaOxy 400 ili 500.
Za OxyTex 1000 preporučena je OASE AquaOxy 1000, 2000 ili 4800.

RO Instrucțiuni cu privire la punerea în funcțiune

Înainte de prima utilizare, aplicați apă pe placa ventilatorului timp de aproximativ 30 de minute.

În cazul unei poziții instabile a OxyTex ca urmare a debitului de aer prea mare, procedați după cum urmează:

- Reduceți debitul de aer cu ajutorul ventilului de reglare al pompei ventilatorului.
- Utilizați pompa de ventilator recomandată AquaOxy pentru OxyTex:
Pentru OxyTex 400, OASE recomandă AquaOxy 400 sau 500.
Pentru OxyTex 1000, OASE recomandă AquaOxy 1000, 2000 sau 4800.

BG **Инструкции за пуска в действие**

Преди първата употреба нариснете във вода плочата на аератора за около 30 минути.

При нестабилно състояние на ОхуТех поради много голямо количество подаван въздух да се процедурира, както следва:

- Намалете количеството подаван въздух от регулиращия вентил на аериращата помпа.
- Да се използва препоръчаната аерираща помпа AquaОху за ОхуТех:
За ОхуТех 400 OASE препоръчва AquaОху 400 или 500.
За ОхуТех 1000 OASE препоръчва AquaОху 1000, 2000 или 4800.

UA **Вказівки по введенню в експлуатацію**

Промийте панель вентилятору перед першим використанням впродовж 30 хвилин.

При нестійкому стані ОхуТех через надвисоку кількість повітря, що подається, виконайте наступні дії:

- Уменшіть кількість повітря, що подається, на регулювальний клапан насоса вентилятору.
- Використати рекомендований насос вентилятору AquaОху для ОхуТех:
для ОхуТех 400 компанія OASE рекомендує AquaОху 400 або 500.
Для ОхуТех 1000 компанія OASE рекомендує AquaОху 1000, 2000 або 4800.

RU **Указания по вводу в эксплуатацию**

Промойте панель вентилятора перед первым применением в течение прибл. 30 минут.

При неустойчивом состоянии ОхуТех из-за слишком высокого количества подаваемого воздуха предпримите следующие действия:

- Уменьшить количество подаваемого воздуха на регулировочный клапан насоса вентилятора.
- Использовать рекомендуемый насос вентилятора AquaОху для ОхуТех:
для ОхуТех 400 компания OASE рекомендует AquaОху 400 или 500.
Для ОхуТех 1000 компания OASE рекомендует AquaОху 1000, 2000 или 4800.

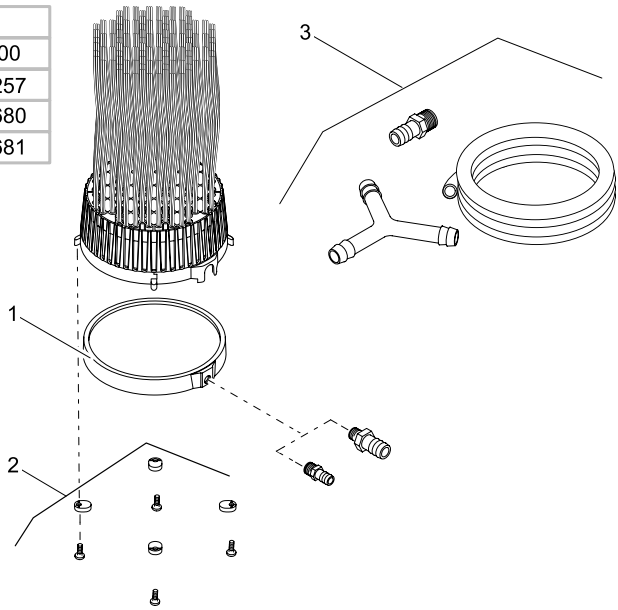
中文 **关于投入运行的注意事项**

供气板在使用前要在水中浸泡约 30 分钟。

在 ОхуТех 因送气量过高而处于不稳定状态时，应采取以下措施：

- 在供气泵的调节阀上降低送气量。
- 针对不同的 ОхуТех 型号，使用推荐的 AquaОху 供气泵：
对于 ОхуТех 400，建议使用 OASE AquaОху 400或者 500 型供气泵。
对于 ОхуТех 1000，建议使用 OASE AquaОху 1000、2000 或者 4800 型供气泵。

OxyTex		
Pos.	400	1000
1	14915	12257
2	12680	12680
3	12681	12681



OTX0006



CE

OASE GmbH · www.oase-livingwater.com

Tecklenburger Straße 161 · 48477 Hörstel · Postfach 20 69 · 48469 Hörstel · Germany

30596/10-13